

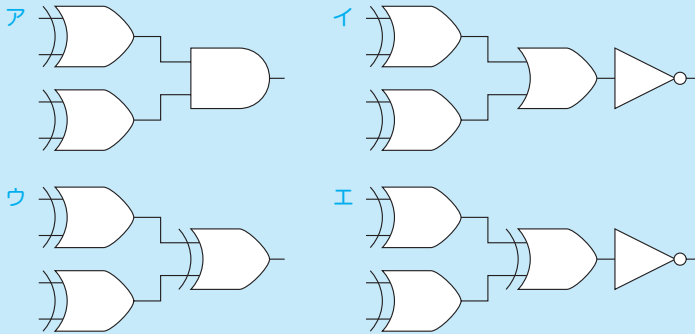


# このように出題されています 過去問題練習と解説

問 1

(FE-H23-S-24)

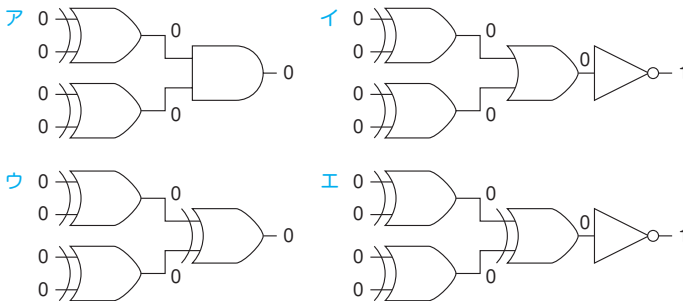
4ビットの入力データに対し、1の入力数が0個又は偶数個のとき出力が1に、奇数個のとき出力が0になる回路はどれか。



解説

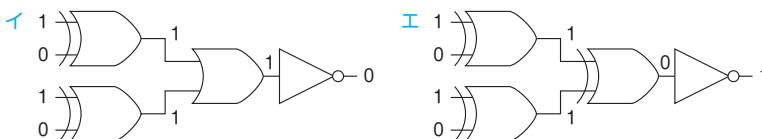
正解：エ

(1) 1の入力数が0個の場合、出力が1になる



上図より、正解の候補は選択肢イとエに絞られます。

(2) 1の入力数が偶数個 (=2個) の場合、出力が1になる



上図より、正解は選択肢エです。