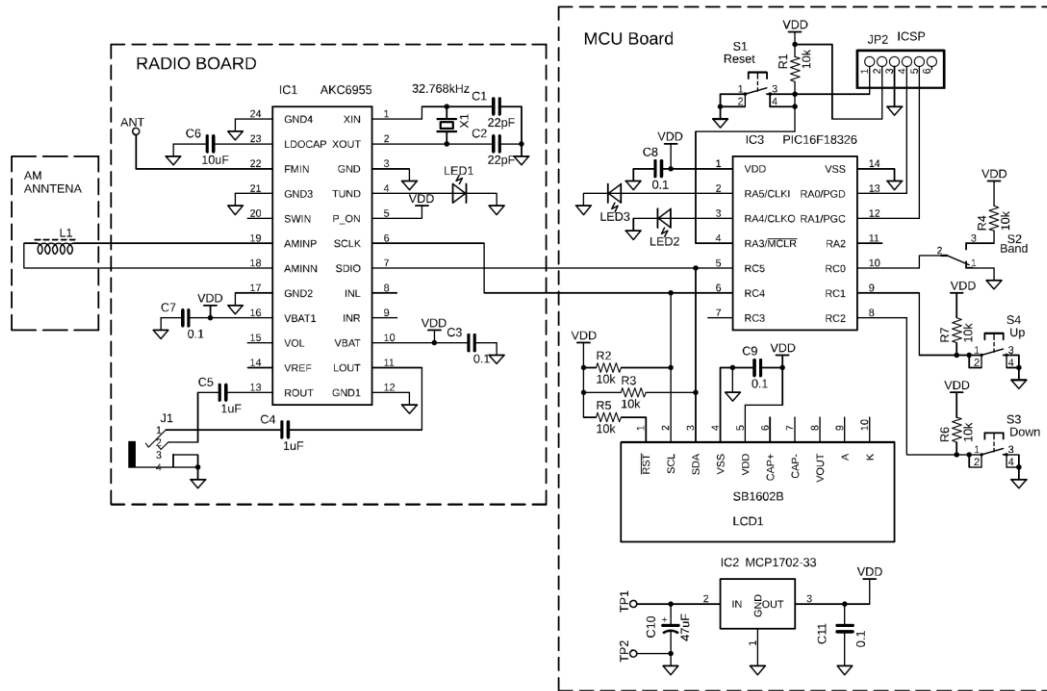


## ■第4章（周波数スキャン式 AM/FM ラジオ）



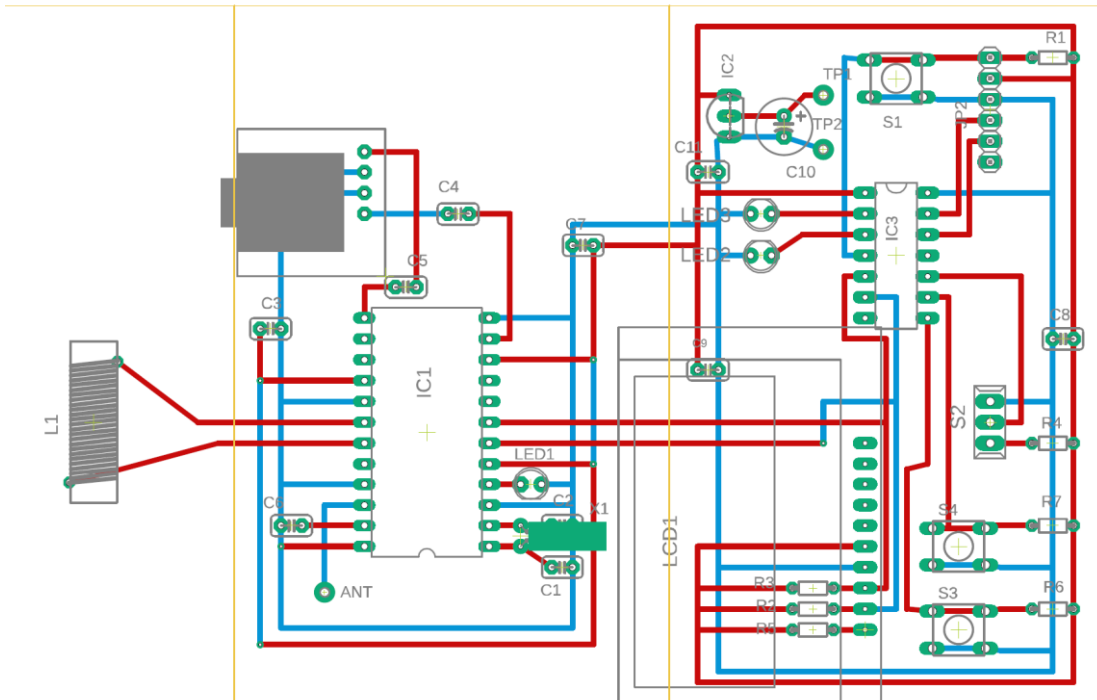
▲全体回路図

### DSP ラジオの製作ガイド

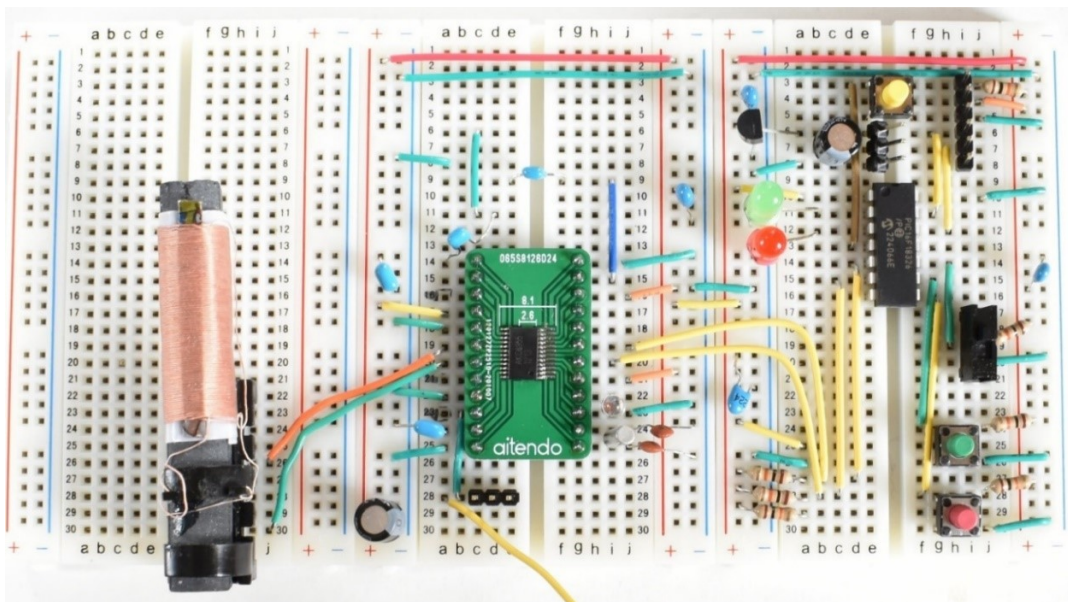
簡単ラジオ & PIC マイコンを使った高機能ラジオの作り方

後閑哲也 著

 技術評論社



▲全体組立図



▲配線を完了したブレッドボード